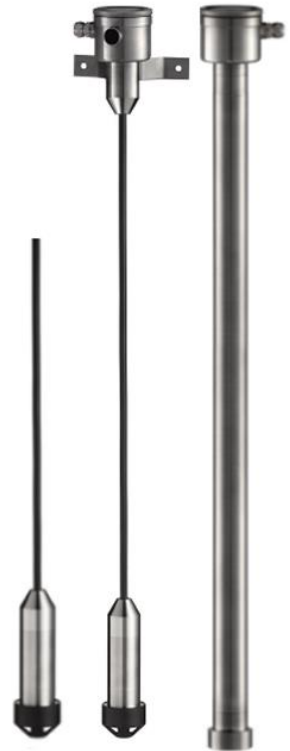


HANDLEIDING HYDROBAR



WAARSCHUWING

Lees voordat de Hydrobar wordt geïnstalleerd de aanbevelingen en waarschuwingen op de laatste pagina van deze handleiding.

Geproduceerd door:

**KLAY-INSTRUMENTS**

www.klay.nl

Nijverheidsweg 5
Postbus 13
Tel: 0521-591550

7991 CZ DWINGELOO
7990 AA DWINGELOO
Nederland
E-mail: info@klay.nl

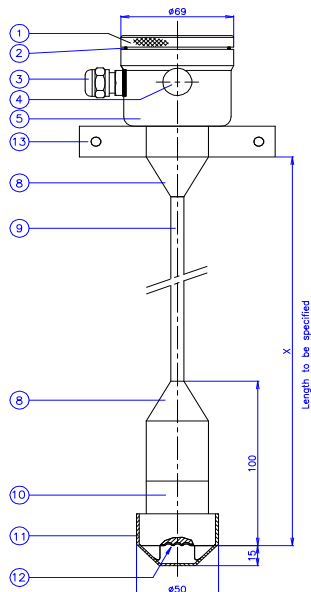
Inhoudsopgave

Hoofdstuk		Pagina
1	Beschrijving	2
1.1	Beschrijving Hydrobar-Kabel	2
1.2	Beschrijving onderdelen	2
1.3	Barometrische referentie	3
2	Hydrobar-Kabel-VM (Vast Meetbereik)	3
2.1	Temperatuurcompensatie	3
2.2	Aansluiting Hydrobar-VM (Vast Meetbereik)	3
2.3	Barometrische referentie	3
3	Aansluiting Hydrobar met Zero en Span	4
3.1	Afregelen	4
3.2	Digitale lokale aanwijzer (Optie: I)	4
3.3	Voeding / Externe weerstand	4
3.4	Intrinsiek veilig (Ex-uitvoering)	5
3.5	Functionele Veiligheid - SIL	5
3.5	Herleiding bouwjaar	5
3.7	CE / EMC-norm	5
4	Toepassing in de scheepvaart	7
4.1	Bulkhead Penetration Gland	8
5	Optioneel RVS verbindingskast (Optie: G59)	8
6	Specificaties	9
Bijlage:	EU-DECLARATION OF CONFORMITY	10

1. BESCHRIJVING

De Hydrobar is een hydrostatische transmitter, gebaseerd op een silicium druksensor, die zeer hoog overdrukbaar is. De omzetting van de procesdruk naar een evenredig 4-20 mA signaal vindt plaats in slechts één enkel IC, waardoor een optimale lineariteit wordt verkregen. De Hydrobar is voorzien van een sterk frontmembraan (AISI 316L). Direct achter dit membraan bevindt zich de druksensor, welke met een speciale kabel verbonden is met het IC. De compacte elektronica bevindt zich in een volledig Roest-Vast-Stalen behuizing, die eenvoudig te monteren is d.m.v. een wandmontagebeugel (RVS 304). De Hydrobar transmitter is leverbaar in kabel- of staaf verlengde uitvoeringen. De maximale kabellengte (X) is 100 meter. De staaflengte (maximaal 4 meter) dient bij bestelling opgegeven te worden Zero en span zijn intern d.m.v. potmeters vrij instelbaar. Tevens zijn uitvoeringen met een Vast Meetbereik leverbaar. Type: Hydrobar-Kabel-VM. Alle Hydrobar-Kabel uitvoeringen zijn voorzien van een overspanningsbeveiliging. Optioneel is dit leverbaar voor de Hydrobar-Kabel-VM (optie G104, meerprijs).

1.1 HYDROBAR-KABEL



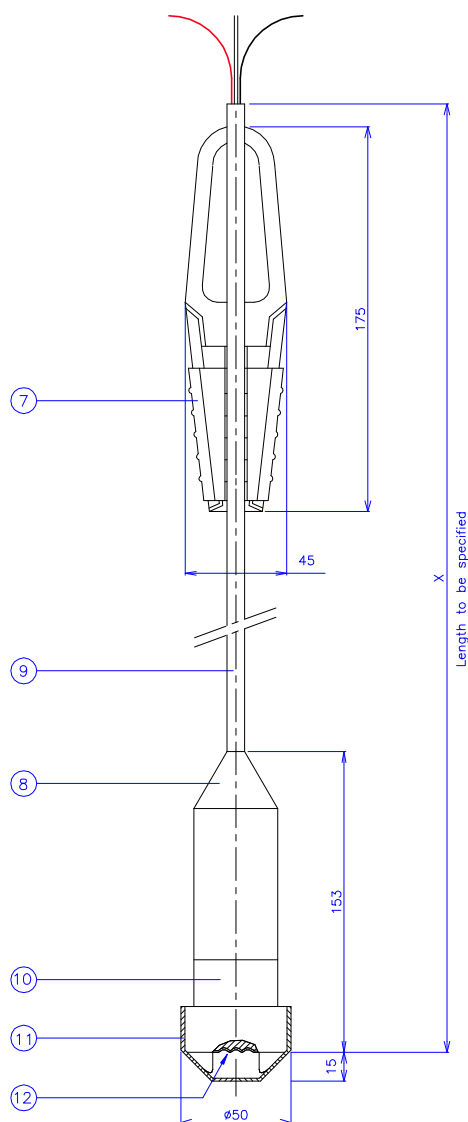
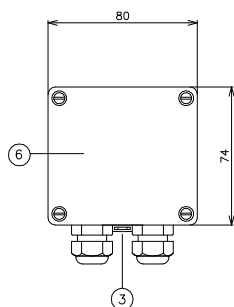
1.2 ONDERDELEN BESCHRIJVING

1.2 ONDERDELEN BESCHRIJVING	MATERIAAL
1. Deksel	RVS 304
2. O-Ring	EPDM
3. PG Wartel	
4. Ontluchting	Polyamide (PA)
5. Elektronica behuizing	RVS 304
8. Verbinding kabel	RVS 304
9. Kabel (diameter 10 mm)	Polyethyleen (PE)*
10. Voet met frontmembraan	RVS 316
11. Beschermkap membraan	PE
12. Membraan	RVS 316 L
13. Wandmontagebeugel	RVS 304

* Standaard kabellengte (X) is 3 meter.
Lengte specificeren in de bestelcode.

1.3 BAROMETRISCHE REFERENTIE HYDROBAR KABEL

De Hydrobar is standaard een relatieve niveauezender, dit houdt in dat een barometrische verandering geen effect heeft op het nulpunt (4 mA). De ontluchting verloopt via een speciale ontluchting (3) aan de zijkant van de elektronica behuizing. Verstopping van deze ontluchting dient te worden voorkomen.



2. Hydrobar-Kabel(3m)-VM (Vast Meetbereik)

De afstelling van de Hydrobar-Kabel-VM dient bij bestelling opgegeven te worden. Na levering van de transmitter kan dit niet meer veranderd worden. Het materiaal (9) van de kabel is Poly Ethyleen (PE) met een diameter van 10 mm. De standaard kabellengte (L) is 3 meter, elke gewenste kabellengte is leverbaar (meerprijs) en dient in de bestelcode opgegeven te worden.

Een spanbeugel (Kabelhanger) (7) om de transmitter op de gewenste hoogte te installeren is leverbaar (meerprijs). De spanbeugel is gemaakt van AISI 304 en PA.

2.1 Temperatuur compensatie Hydrobar-Kabel-VM:

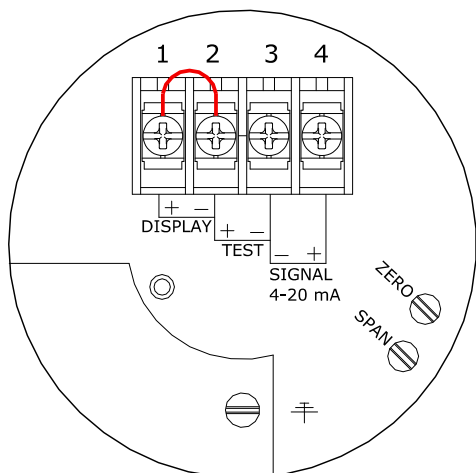
De temperatuurcompensatie van de Hydrobar-Kabel-VM wordt geactiveerd bij een temperatuursverandering. Hierdoor wordt het uitgangssignaal van de Hydrobar-Kabel-VM gecorrigeerd. Deze correctie zal een korte tijd in beslag nemen. Wanneer er een ΔT is van $\pm 10^\circ\text{C}$ duurt deze correctie ongeveer 5 minuten. Klay Instruments adviseert de Hydrobar-Kabel-VM op de juiste diepte af te hangen wanneer deze ± 5 à 10 minuten heeft geacclimatiseerd aan het (proces) water.

2.2 Aansluiting Hydrobar-VM Vast Meetbereik

Zwarte draad = -
Rode draad = +

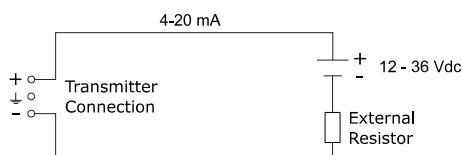
2.3 Barometrische Referentie

De Hydrobar is standaard een relatieve drukopnemer. De ontluchting geschiedt via een speciale ontluchtingsslang aan het eind van de kabel. Deze ontluchtingsslang dient in een **droge** ruimte gemonteerd te worden om het binnendringen van vocht in de opnemer te voorkomen. Een speciale verbindingsdoos met een beschermingsgraad van IP 66 is leverbaar (meerprijs). Afmetingen: 80 x 75 x 76. Deze verbindingsdoos (6) is voorzien van een speciale ontluchting. Standaard zijn twee M20 wartels gemonteerd aan één zijde. Verstopping van deze ontluchting dient te worden voorkomen.



De afbeelding hiernaast toont de aansluitprint van de Hydrobar. De twee draden dienen bevestigd te worden aan connectoren 3 (-) en 4 (+) van de aansluitprint.

Gebruik een standaard 2-draads afgeschermd kabel voor de beste resultaten. Tevens dient de signaaldraad extra beschermd te worden in kabelgoten, etc. en in de nabijheid van "zware" elektronische apparatuur (bijv. frequentieregelaars of zware pompen). Indien de transmitter gemonteerd wordt in een geaarde tank of leiding, mag de transmitter niet zelf nog geaard worden. **Het instrument dient altijd geaard te worden. Het instrument mag niet dubbel worden geaard. Dit om een 'aardloop' te voorkomen.**



De HYDROBAR wordt af fabriek afgeregeld op het door de klant gewenste meetbereik. Indien geen afregelbereik wordt opgegeven, dan wordt de zender op zijn laagste span afgeregeld. Voor het afregelen van de HYDROBAR zijn testnippels verkrijgbaar. Onder het schroefdeksel (1) bevindt zich de aansluitprint en de zero en span potmeters voor het instellen van het nulpunt en het meetbereik.

3.2 DIGITALE LOKALE AANWIJZER (Optie: I):

De lokale aanwijzer geeft een digitale uitlezing die evenredig is met de druk c.q. het niveau dat wordt gemeten door de zender. De uitlezing loopt van minimaal 0000 tot maximaal 1999.

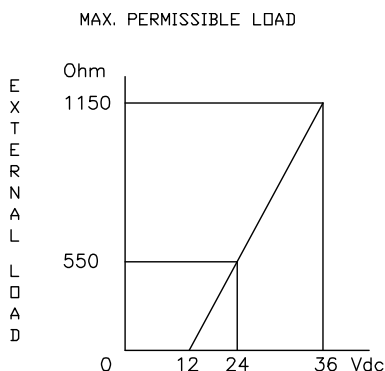
De lokale aanwijzer kan eenvoudig worden gemonteerd. Verwijder de brug welke is geplaatst tussen de connectoren (1) en (2). Sluit de rode (+) draad van de aanwijzer aan op (1) en de zwarte (-) draad op (2). Wanneer een lokale aanwijzer is geplaatst dient de minimale voeding **15,5 Vdc** te zijn.

3.3. VOEDING / EXTERNE WEERSTAND

De minimale voeding is gebaseerd op de totale circuit weerstand. De maximale externe circuit weerstand (RI max.) is in dit geval 550 Ω (Ohm).

Bij een hogere voeding is een grotere externe weerstand mogelijk tot max. 1150 Ω / 36 Vdc (Zie figuur links).

$$RI \text{ max.} = \frac{\text{Voeding} - 12 \text{ V (min. voeding)}}{20 \text{ mA}}$$



3.4 INTRINSIEK VEILIG (Ex):

De Serie-8000-kabel, Serie-8000-SAN-kabel, Hydrobar-kabel en Hydrobar-Kabel-VM zijn gecertificeerd voor toepassing in explosie gevaarlijke omgevingen. Bij deze toepassing dienen de daarvoor geldende voorschriften gevolgd te worden. Voeding voor de HYDROBAR-Kabel-VM : 17 - 26,5 Vdc. De voeding voor uitvoeringen met gescheiden elektronica in Ex uitvoering is: 13 - 26,5 Vdc. De installatie van deze apparatuur dient te worden uitgevoerd door een gekwalificeerde monteur / installateur.

CERTIFICATIE DETAILS

ATEX - II 1 G Ex ia IIC T4 Ga

Certificaat : KEMA 03ATEX1219 X

$U_i = 26,5$ Vdc, $I_i = 110$ mA, $P_i = 0,9$ W

Cable: $C_i = 1$ nF $L_i = 1.2$ mH

Fixed Range: $C_i = 85$ nF $L_i = 1.2$ mH (Afhankelijk lengte kabel)

EXTD: $C_i = 1$ nF $L_i = 1.2$ mH

-20° C < T_{amb} < 70° C (Cable & Fixed range) and -30° C < T_{amb} < 70° C (EXTD)

IECEX - Ex ia IIC T4 Ga

Certificaat: DEK 13.0060X

$U_i = 26,5$ Vdc, $I_i = 110$ mA, $P_i = 0,9$ W

Cable: $C_i = 1$ nF $L_i = 1.2$ mH

Fixed Range: $C_i = 85$ nF $L_i = 1.2$ mH (Afhankelijk lengte kabel)

EXTD: $C_i = 1$ nF $L_i = 1.2$ mH

-20° C < T_{amb} < 70° C (Cable & Fixed range) and -30° C < T_{amb} < 70° C (EXTD)

De X in het certificaatnummer verwijst naar een bijzondere voorwaarde alleen van toepassing voor onze onderdompelbare niveau zender "HYDROBAR"-kabel en FR. Zie de voorwaarden van het ATEX-certificaat.

De maximale lengte van de kabel voor de Serie-8000-kabel, Serie-8000-SAN-kabel en Hydrobar-kabel is 32 meter. De maximale lengte van de kabel voor de Hydrobar-Kabel-VM is 100 m. Elektrostatische oplading van de kabel en de beschermkap door de stroom van niet-geleidende media (bijvoorbeeld in een tank met een roerinstallatie) moeten worden vermeden.

Alle certificeringen zijn in overeenstemming met IECEx regels, en de Internationale Standaarden: IEC 60079-0:2011, IEC 60079-11:2011, IEC 60079-26:2007 en IEC 17050-1. De certificering voor gebruik in gevaarlijke zones is uitgevoerd door DEKRA BV.

3.5 FUNCTIONELE VEILIGHEID – SIL

De Transmitter is gecertificeerd als "Proven in use" voor een Functionele veilige omgeving van SIL2 conform IEC-61511 en SIL2 conform IEC-61508.

Opmerking 1 : (Conform IEC 61511, 11.4.4) SIL3 is mogelijk in een 1oo2 configuratie (Tweekanaals redundante architectuur)

Opmerking 2: Optie SIL (Proven in use) kan geleverd worden voor transmitters met een serie nummer > 10509426

Een transmitters besteld met SIL (Optie G200) wordt geleverd inclusief de "Safety manual". Gedetailleerde informatie vindt u in de meegeleverde Safety Manual. De meest recente Safety manual is beschikbaar op: <http://www.klay-instruments.nl> onder de categorie "Downloads".

3.6 HERLEIDING BOUWJAAR

De herleiding van het bouwjaar van de transmitter gaat als volgt: neem de eerste drie cijfers van het serienummer. Tel hier 1908 bij op en men krijgt het bouwjaar. Voorbeeld: Serienummer 10509426. Het bouwjaar van deze transmitter is: 1908 + 105 = 2013.

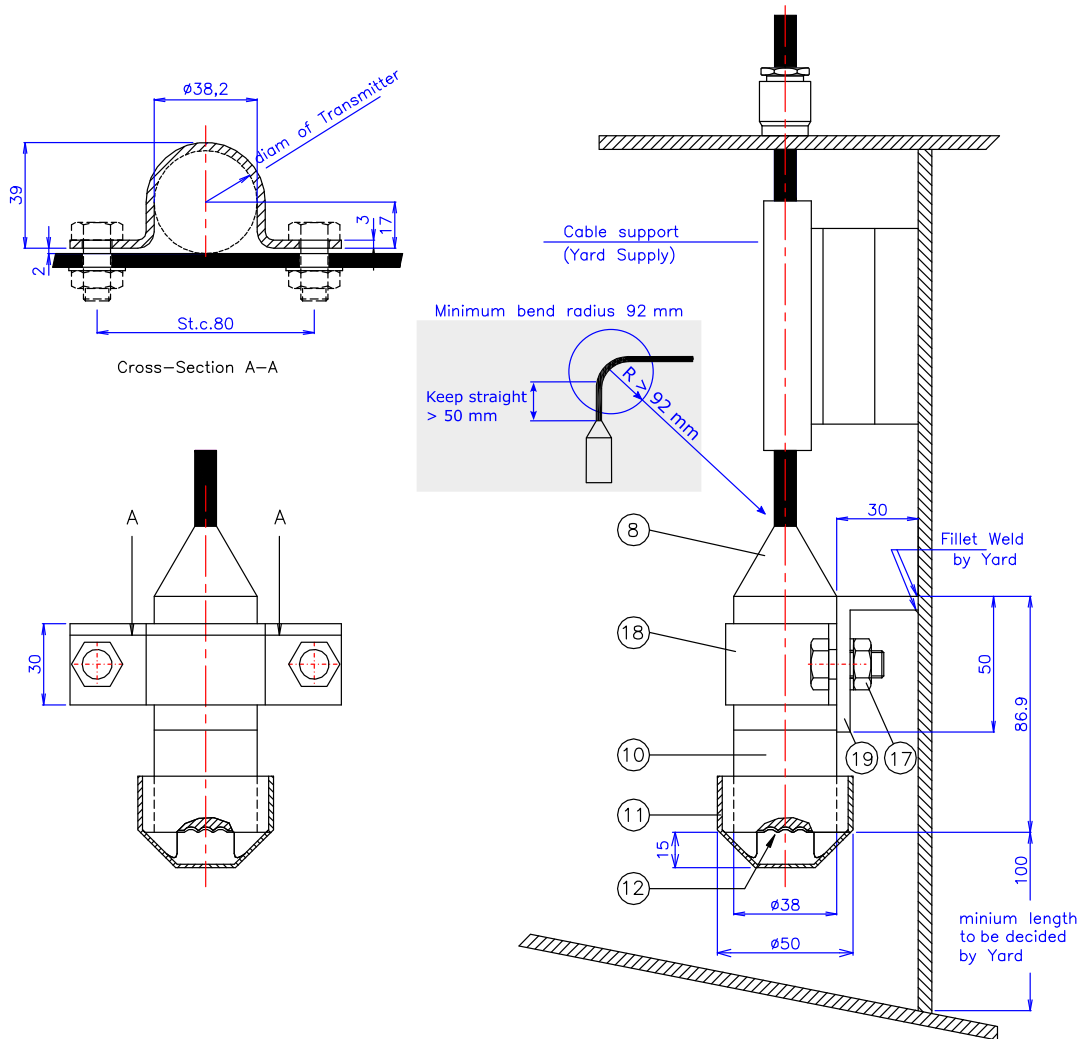
3.7 CE / EMC – Richtlijn

Alle Klay transmitters worden gefabriceerd overeenkomstig de RFI/EMC richtlijnen en voldoen aan de CE-norm. Alle transmitters zijn standaard uitgevoerd met RFI filters, die zorgen voor een optimale, storingsvrije werking. Onze producten zijn in overeenstemming met EMC-richtlijn 2014/30/EU gebaseerd op testresultaten met behulp van geharmoniseerde normen.

4. TOEPASSINGEN IN DE SCHEEPVAART

Bij toepassingen in de scheepvaart (o.a. in ballast tanks) is het ten zeerste aan te bevelen om het opnemergedeelte van de Hydrobar te monteren aan de wand van het schip volgens onderstaande tekening. Hiervoor is een aparte beugel beschikbaar (18): Art. nr: 10744) tegen een meerprijs. Deze beugel dient met een hoekbeugel (19): Art. nr: 10784) tegen een meerprijs of door werf geleverd) vastgeschroefd te worden met 2 x M8 bout (+ moer en ring). Deze bouten, moeren en ringen worden meegeleverd met de beugel.

De beugel is zodanig geconstrueerd dat er een goed contact is tussen de voet van de Hydrobar (10) en de beugel (18), zodat aarding van de Hydrobar via de tank wand plaatsvindt. Indien de Hydrobar op deze manier is gemonteerd, dient de signaaldraad niet geaard te worden. Dit om een dubbele aarding "aardloop" te voorkomen.



ITEM	AANTAL	BESCHRIJVING	MATERIAAL
8	1	Verbinding naar kabel (IP68)	RVS 316 L
10	1	Voet met sensor aan binnenzijde	RVS 316 L
11	1	Membraam beschermingskap	PE of POM
12	1	Membraam *	RVS 316 L
16	1	Kabelwartel (Optioneel, extra prijs of scheepswerf)	
17	2	M8 bout, moer en ring	RVS 316 L
18	1	Montage beugel voor sensor voet - Art nr: 10744	RVS 316 L
19	1	Hoek beugel (Optioneel, extra prijs of scheepswerf) - Art nr: 10784	RVS 316 L

* Voor ballast water toepassingen, is het sterk aan te bevelen om een Gold plated membraam toe te passen (Optie G16, extra prijs).

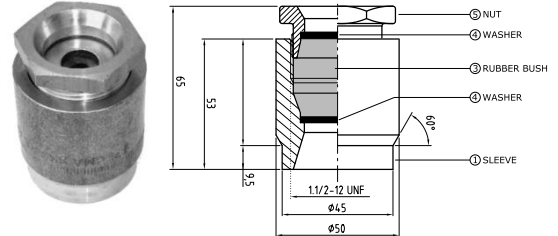
4.1 BULKHEAD PENETRATION WARTEL – SERIE 1000

Voor scheepvaart toepassingen kan een “Bulkhead Penetration” Wartel (16 - Pagina 7) geleverd worden als optie. De wartel zorgt ervoor dat kabels door schotten en dekken gevoerd kunnen worden zonder lekkages. De wartel is voorzien van een **DNV-GL type approval** en de rubberen bus is olie en zeewater bestendig. De buitenste huls, moer en ringen zijn van RVS 316 (Andere materialen en afmetingen op aanvraag).

Belangrijke punten tijdens installatie:

- Verwijder voor het lassen de rubberen bus
- Gebruik **altijd beide** ringen.
- Maximaal aandraaimoment van de moer: **150 Nm**.

Voor meer details: D/E/Bulkhead penetration gland/08-2014/01



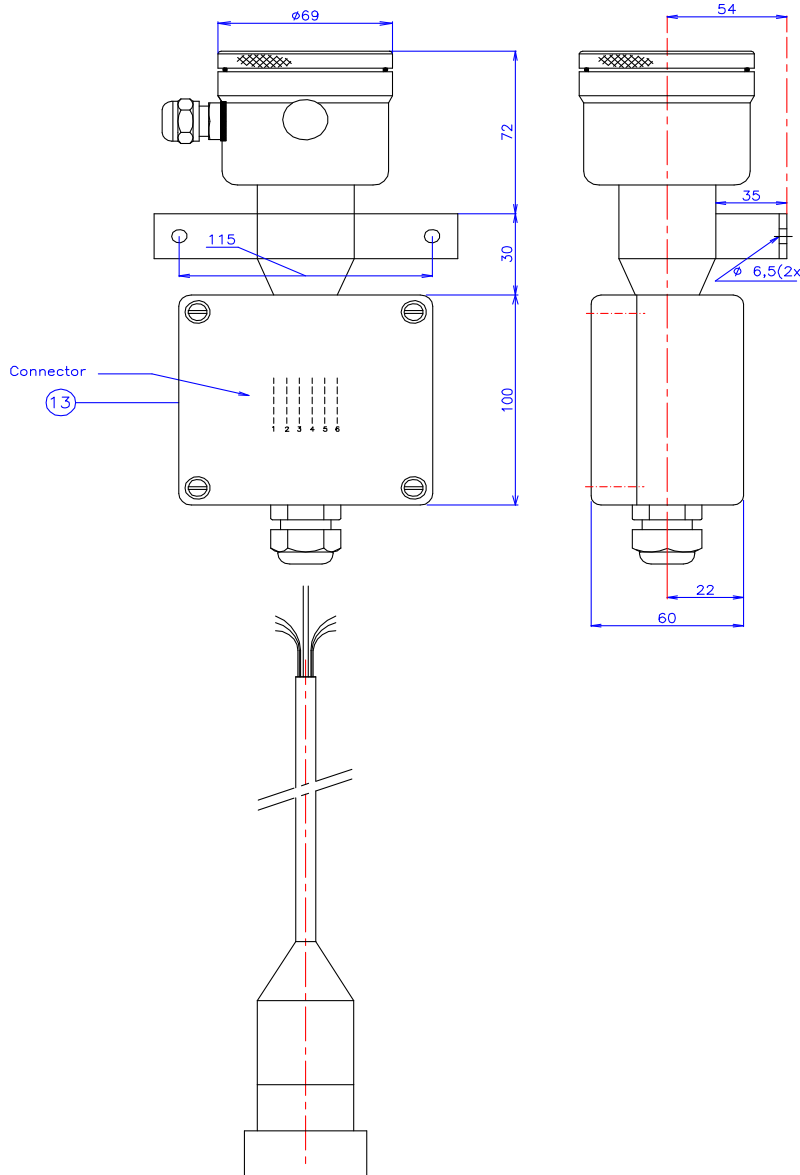
5. OPTIONEEL: RVS VERBINDINGSKAST “G59”

Optioneel voor de Hydrobar-kabel is een verbindingkast leverbaar (optie: G59).

De kleurcodering voor montage van de draden is als volgt:

1 = rood. 2 = groen. 3 = wit. 4 = zwart. 5 = bruin. 6 = blauw

Zodra de kabel via de kabelwartel is binnengebracht en aangesloten, zorg dan dat de kabelwartel hermetisch wordt afgedicht (vastgeschroefd), zodat geen vocht kan binnendringen in kast.



6. SPECIFICATIES

<i>Fabrikant</i>	Klay Instruments B.V.
<i>Instrument</i>	Serie Hydrobar-Kabel Serie Hydrobar-Kabel-VM
<i>Uitgang</i>	4 - 20 mA
<i>Voeding</i>	12 - 36 Vdc Ex-versie: 13 - 26,5 Vdc (Hydrobar) Ex-versie: 17 - 26,5 Vdc (Hydrobar-VM)
<i>Nauwkeurigheid</i>	0,2% van het bereik
<i>Proces temperatuur</i> ¹ Serie Hydrobar-Kabel Serie Hydrobar-Kabel-VM	-10 °C tot + 70 °C (+10 °F tot 160 °F) -10 °C tot + 70 °C (+10 °F tot 160 °F)
<i>Temperatuur effect</i>	0,015% / K
<i>Omgeving Temperatuur</i>	-20 °C tot +70 °C (-4 °F tot 158 °F) Voor Ex-Versie, zie paragraaf 3.4
<i>Beschermingsgraad</i>	IP 68 (Onderdompelbare delen) IP 66 (Hydrobar-Kabel Elektronica behuizing)
<i>Materiaal</i> <i>Behuizing</i> <i>"Natte" delen</i>	AISI 304 AISI 316 L

¹ Voor hogere temperaturen dienen andere drukzenders toegepast te worden. Neem hiervoor contact op met Klay Instruments.

6. AANBEVELINGEN en WAARSCHUWINGEN

Hieronder volgt een opsomming van enkele aanbevelingen t.b.v. het toepassen en monteren van de elektronische drukopnemer, de HYDROBAR:

- * Controleer of de specificaties van de HYDROBAR voldoen aan de procescondities.
- * Om een zo nauwkeurig mogelijke meting te verkrijgen met een niveuzender, is de plaats waar de zender geplaatst wordt zeer belangrijk.

Hier volgen enkele adviezen:

1. Plaats een niveuzender **NOOIT** in of nabij de zuig- of persleiding van een pomp.
2. Zorg er tevens voor dat bij automatische reiniging of bij handmatig reinigen van tanks, de waterstraal **NOOIT** direct op het membraan wordt gericht.

Beschadiging van het membraan valt niet onder de garantie.

- * Het membraan van de Hydrobar is beschermd door middel van een kunststof beschermkap. Duw niet met scherpe voorwerpen tegen het membraan.
- * Zodra de bedrading via de kabelwartel is binnengebracht en aangesloten, zorg dan dat de PG9 kabelwartel hermetisch wordt afgedicht (vastgeschroefd) zodat geen vocht via de kabelwartel kan binnendringen in de elektronica behuizing.
- * Draai nooit aan de ontluchtingsnippel (3), deze is speciaal geconstrueerd om vochtindringing in de behuizing te voorkomen.
- * Voorkom dat met waterstralen (reiniging) op de ontluchting wordt gespoten.
- * De schroefdeksels moeten volledig aangedraaid zijn, zodat er geen vocht kan binnendringen in de elektronica behuizing. De schroefdeksel moet alleen met behulp van gereedschap los te draaien zijn.
- * **GARANTIE:** De garantietermijn is 1 jaar na levering. Garantie wordt alleen verleent indien de HYDROBAR binnen zijn specificaties is gebruikt, e.e.a. ter beoordeling van de producent. Klay Instruments B.V. aanvaardt geen enkele verantwoordelijkheid c.q. aansprakelijkheid voor welke schade dan ook, voortkomend uit het gebruik of misbruik van de HYDROBAR.
- * Klay Instruments B.V. behoudt zich het recht voor, de specificaties tussentijds te veranderen.
- * **OPTIES VOOR MONTAGE:**
 - Kunststof spanbeugel (PVC).
 - Deksel met haak, voor directe montage in bijv. een peilbuis.

CE / EMC - Richtlijn:

Al onze zenders worden gefabriceerd overeenkomstig de RFI/EMC richtlijnen en voldoen aan de CE-norm. Alle zenders zijn standaard uitgevoerd met RFI filters, die zorgen voor een optimale, storingsvrije werking in het gebied tussen 10 MHz tot 10 GHz.

Geproduceerd door:

 **KLAY-INSTRUMENTS**
www.klay.nl

Nijverheidsweg 5
Postbus 13
Tel: 0521-591550
Fax: 0521-592046

7991 CZ DWINGELOO
7990 AA DWINGELOO
Nederlands
E-mail: info@klay.nl

BIJLAGE:

**EU-DECLARATION OF CONFORMITY
Klay Instruments B.V.**

Nijverheidsweg 5, 7991 CZ Dwingeloo, The Netherlands

Certify that the equipment intended for use in potentially explosive atmospheres, only new products, indicated here after:

**Electronic Pressure- and Level Transmitters
Series 8000-SAN, Series 8000, Series CER-8000
Hydrobar-Cable, Hydrobar-EXTD, Hydrobar-FR**

Are in accordance with:

- **Directive 2014/34/EU (Equipment and protective systems for use in potentially explosive atmospheres)**
- **Directive 2014/30/EU (Electro Magnetic Compatibility).**
- **Harmonized standards:**
 - **EN 60079-0:2018 (General rules)**
 - **EN 60079-11:2012 (Intrinsic safety "i")**
 - **EN 60079-26:2015 (Group II cat. 1G requirements)**
 - **EN-ISO-IEC 80079-34:2018 (Potentially explosive atmospheres – Application of quality systems)**
 - **EN 55032:2016**
 - **Lloyds Register Type Approval System and DNV Rules 2.4**
 - **E10 – Test Specification for type Approval (REV7) (only EMC tests)**
 - **IEC 61000-6-1: 2019 (EMC, Immunity in industrial location)**
 - **IEC 61000-6-2: 2016 (EMC, Immunity in industrial location)**
 - **IEC 61000-6-3: 2006+AMD1:2010 (EMC, Emission in industrial location)**
 - **IEC 61000-6-4: 2018 (EMC, Emission in industrial location)**
 - **IEC 61000-6-5: 2015 (zone 2) (EMC, Emission in industrial location)**
- **The type (protection mode "ia") which has been the subject of;
EC-type Examination Certificate Numbers:
KEMA 03 ATEX1219 X, Issue 5
Delivered by the KEMA, Meander 1051, 6825 MJ Arnhem, The Netherlands, Notified Body No. 0344.**
- **Manufacturing plant in Dwingeloo which has been the subject of;
Production Quality Assurance Notification Number:
DEKRA 12ATEXQ0041, Issue 4
Delivered by the DEKRA, Meander 1051, 6825 MJ Arnhem, The Netherlands, Notified Body No. 0344.**

Date: May 25th , 2021

Signature:

E. Timmer
Managing Director - Klay Instruments B.V.



The marking of the equipment is as follows:

II 1G Ex ia IIC T4 Ga

- II** means that the equipment has been built for use in surface industries (and not in mines endangered by firedamp).
- 1** equipment for use in Zone 0 (if G)
- G** equipment for use with gas, vapours or mists
- Ex** equipment in compliance with European standards for explosive atmospheres

ia	equipment in compliance with specific building rules for intrinsically safe equipment
IIC	equipment for use with gas of subdivision C
T4	equipment whose surface temperature does not exceed 135°C with < 70°C Ambient temperature.

Protection Grade, Series 8000-SAN, 8000, CER-8000, **IP 66**

Protection Grade, Series Hydrobar-cable, Hydrobar-EXTD, IP 66

The Hydrobar-FR and all other submersible parts from the Series Hydrobar are IP 68.

Furthermore, whatever the protection mode, only use cable glands with a protection degree of at least IP 66.

Be sure the cable diameter complies with the selected cable gland. Tighten the cable gland in a proper way.

Never forget to mount the covers of the electronics housings in a proper way.

For other technical details, refer to the instruction manuals of the series transmitters.