



# ELECTRONISCHE VERSCHILDRUK TRANSMITTERS

## “GEHEEL RVS BEHUIZING”

### Serie DP-4000



▶ **GEHEEL RVS BEHUIZING**

▶ **EENVOUDIG INSTELBAAR ZONDER**

**TESTDRUK D.M.V. 1 DRUKKNOP**

▶ **NAUWKEURIGHEID: 0.075%**

**OPTIE: 0.065%**

▶ **TURN DOWN MAX. 100:1**

▶ **GRAFISCH DISPLAY MET BARGRAPH**

**EN BACKLIGHT**

▶ **HART PROTOCOL (HART 7)**

▶ **CONFORM SIL2**

▶ **REMOTE SEALS BESCHIKBAAR**



## Beschrijving

De DP-4000 is een hoogwaardige 'Intelligente' verschilddruk transmitter met een compacte en robuuste **Geheel RVS electronica behuizing**.

**Zero en span zijn zeer eenvoudig instelbaar zonder testdruk** d.m.v. slechts 1 drukknop en een **Grafisch display met backlight**. Dit grafisch display kan de druk in diverse drukeenheden weergeven en ook de procestemperatuur kan worden uitgelezen. Er is een demping instelbaar en tevens kan een stroomsimulatie (4-20 mA) worden ingesteld. Voor flow meting is een square root functie ingebouwd. De uitgang is 4-20 mA inclusief HART® protocol (HART®7).

Als optie is de DP-4000 leverbaar met de ATEX II1G Ex ia en IECEx Intrinsiek veilige keur.



RVS electronica behuizing

HART® is een geregistreerd handelsmerk van de HART Communication Foundation.

Producent:

**KLAY-INSTRUMENTS B.V.**

Nijverheidsweg 5  
Postbus 13  
T: 0521-591550  
F: 0521-592046

7991 CZ Dwingeloo  
7990 AA Dwingeloo  
info@klay.nl  
[www.klay.nl](http://www.klay.nl)

# Serie DP-4000

## Specificaties

Nauwkeurigheid	: 0.075% (optie: 0.065%)
Meetbereiken	: 0 – 10 mBar tot 0 – 20 bar
Turn down	: tot 100:1
<b>Instelling</b>	<b>: d.m.v. 1 drukknop en display zonder testdruk</b>
<b>Display</b>	<b>: Grafisch display met backlight</b>
Uitgang	: 4-20 mA + HART Protocol (Versie 7.0)
Voeding	: 12 – 36 Vdc
Electrische aansluiting	: M20 x 1.5 (2x)
Electronica behuizing	: RVS 304 (optie: RVS 316)
Bescherming	: IP66/67 (optie: IP68)
Proces temperatuur	: -20°C tot 80°C (optie: 100°C)
Omgevings temperatuur	: -20°C tot 70°C
Material process delen	: RVS 316L (optie: Hastelloy C )
Materiaal membraan	: RVS 316L (optie: Hastelloy C of Tantaal)
Materiaal sensor o-ring	: Viton (FKM) standaard, PTFE of NBR
Optie procesaansluiting	: ½" NPTf (d.m.v. ovaalf lens)

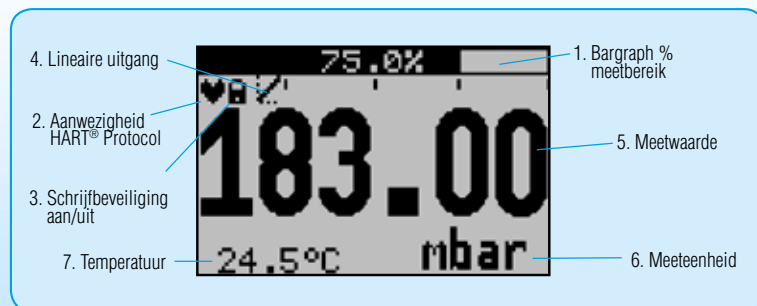
## Programeerpunten

P101	Nulpunt instelling (ZERO / 4 mA)
P102	Bereik instelling (SPAN / 20 mA)
P103	Opheffen montage effect
P104	Instellen drukeenheid
P105	Uitgang 4-20 mA* of 20-4 mA
P106	Demping instelling (0 – 25 sec.)
P107	Taalkeuze: Nederlands*, Engels, Duits, Frans of Spaans
P108	Instelling Beveiliging, Alarm en backlight
P109	Uitlezing display: Stroom*, drukeenheid, temp. en %.
P110	Stroomgever (4-20 mA)
P111	Tank linearisatie
P112	Burst Mode (HART)
P113	Overzicht instellingen
P114	Flow / square root

\*= Fabrieks instelling

## Grafisch display met bargraph en achtergrond verlichting

Meertalig: Nederlands, English, Duits, Spaans en Frans



## Multifunctionele drukknop

De DP- 4000 is uitgevoerd met een unieke éénknops bediening, de One Touch Programming Button. Deze knop kan voor alle bedienfuncties worden gebruikt.



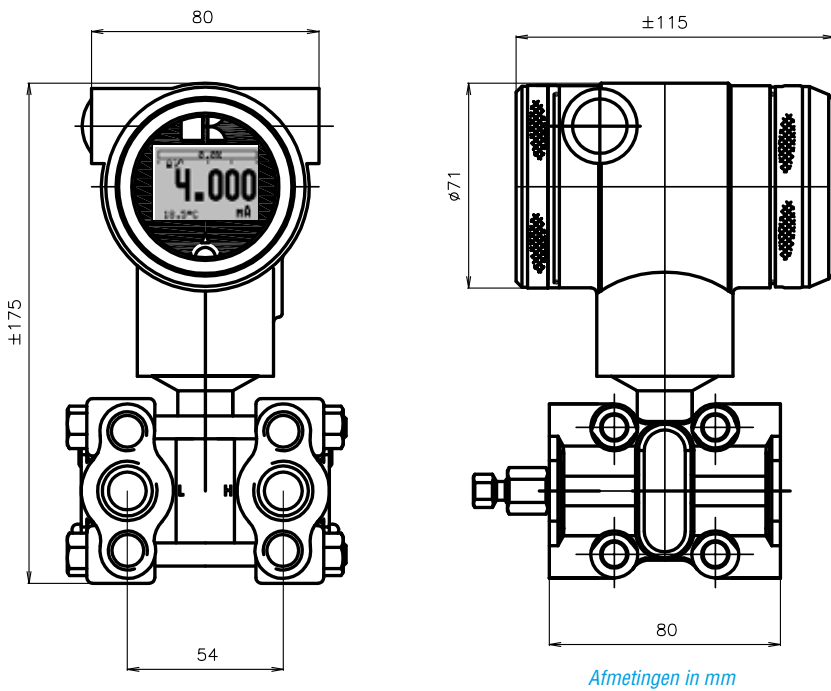
Met unieke **OneTouch Programming Button**



Display 360° draaibaar



# Serie DP-4000



Proces delen RVS 316L  
inclusief ontluichtingsventiel

## Gescheiden electronica:

De DP-4000 is ook leverbaar met gescheiden electronica.

Type: **DP-4000-Kabel(...m)-bereik...**

Specificeer altijd de kabellengte in de ordercode

## Verschildruk meting in gesloten tanks:

Voor verschildruk meting in gesloten tanks met overdruk is de DP-4000 beschikbaar met remote seals.

In de DP-4000 kan **zeer eenvoudig een linearisatie curve worden ingevoerd.**

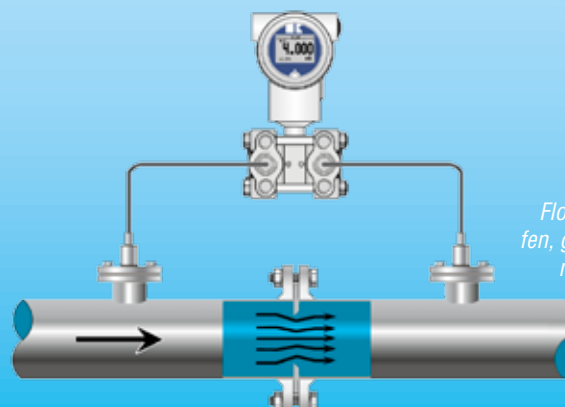
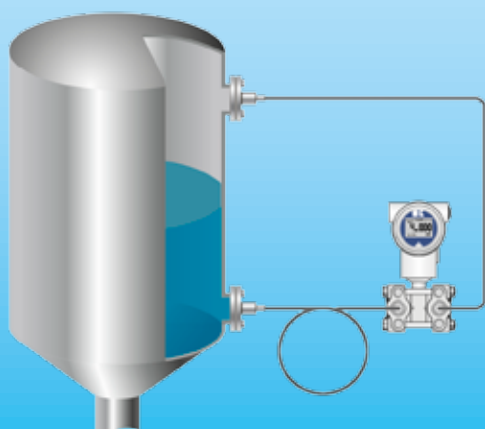
Standaard ingestelde tankvormen zijn:

- Horizontale tank met vlakke of bolvormige zijanten
- Verticale tank met een konische of kegelvormige bodem

*\*Gebruik voor niveaumeting in open tanks zonder overdruk andere Klay druk/niveau transmitters, zoals Serie 8000-SAN (0.2%), serie 2000-SAN (0.1%) of Serie 4000-SAN (0.075%).*





DP-4000 met  
ovaalflens  
(optie)



Flowmeting van vloeistof-  
fen, gassen of stoom d.m.v.  
meetschijf of pitot buis.  
 $\sqrt{\text{SQUARE ROOT}}$

# Order codes Serie DP-4000

<b>Serie DP-4000</b>				Orderode: <b>DP-4000-</b>										
<b>NAUWKEURIGHEID:</b>					↑	↑	↑	↑	↑	↑	↑	↑	↑	↑
0.075 % (standaard)					S									
0.065 %					H									
<b>BEREIK:</b>	<b>TD</b>	<b>MIN SPAN:</b>	<b>MAX SPAN:</b>											
60 mbar	6:1	10 mbar	60 mbar	A										
400 mbar	40:1	10 mbar	400 mbar	B										
2.0 bar	100:1	20 mbar	2000 mbar	C										
20 bar	100:1	0,2 bar	20 bar	D										
<b>STATISCHE DRUK (MAX.):</b>														
160 bar (standaard)					S									
250 bar (Alleen bereik B, C en D)					H									
<b>MEMBRAAN MATERIAAL / BODY MATERIAAL:</b>														
RVS 316 L (standaard)		RVS 316L			S									
Hastelloy C 276		RVS 316L			H									
Tantaal		RVS 316L			T									
Gold plated op RVS 316L		RVS 316L			G									
<b>VULVLOEISTOF MEMBRAAN</b>														
Siliconen olie (standaard)					S									
Fluorinated olie					F									
<b>O-RING (PROCES / MEMBRAAN)</b>														
Viton (FKM) (standaard)					V									
Teflon (PTFE)					T									
NBR					N									
<b>PROCES AANSLUITING</b>		<b>OVAAL FLENS AANSLUITING</b>		<b>VENT /DRAIN</b>										
1/4 - 18 NPT female		7/16-20 UNF		Incl. ontl. ventiel	S									
<b>ELECTRISCHE AANSLUITING / KABEL INGANG</b>														
M20 x 1.5 female (standaard)					S									
1/2"NPT female					N									
PG 11					P									
<b>CERTIFICATEN</b>														
Geen					S									
Intrinsiek veilig: ATEX II1G  Ex ia IIC T4 Ga (Optie T5 ..T6) en IECEx 					Ex									
<b>OPTIES</b>														
Deksel met venster, display fungeert als lokale aanwijzer					I									
Degreasing (Siliconen olie)					D									
Oxygen cleaning (Fluorinated olie) FKM o-ring					Ox									
Electronica behuizing RVS 316 (RVS 304 is standaard)					G9									

**Ordercode standaard Model: DP-4000-S-C-S-S-S-V-S-S-S**

<b>ACCESSOIRES:</b>
2" Montage beugel (RVS 304)
Ovaal Flens (RVS 316L) 1/2" NPTf proces aansluiting
Bouten en moeren voor body in RVS 316 (Standaard is RVS 304)
3-weg Kranenblok (RVS 316L) Type: M3G
5-weg Kranenblok (RVS 316L) Type: M5G



Producent:

**KLAY-INSTRUMENTS B.V.**

Nijverheidsweg 5  
Postbus 13  
T: 0521-591550  
F: 0521-592046

7991 CZ Dwingeloo  
7990 AA Dwingeloo  
info@klay.nl  
[www.klay.nl](http://www.klay.nl)