



ELECTRONISCHE DRUKSCHAKELAAR

MINIBAR



- ▶ DRUKTOETSBEDIENING
- ▶ 4 DIGIT LED DISPLAY
- ▶ UITGANG PNP EN / OF 4-20 MA
- ▶ SCHAKELPUNTEN VRIJ INSTELBAAR
- ▶ PERFECTE STABILITEIT
- ▶ HYSTERESIS INSTELBAAR
- ▶ SANITAIRE PROCESAANSLUITINGEN

Beschrijving

De "Minibar" type EDS is een elektronische drukschakelaar met een 4-digit LED display en 3 druktoetsen voor eenvoudige instelling.

De schakelaar is voorzien van een sterke RVS 316 druksensor die zorgt voor een nauwkeurige meting en een hoge overdrukbaarheid.

De EDS heeft standaard een 1/2" bsp procesaansluiting maar is ook leverbaar met een 1/4" bsp of npt aansluiting en met diverse sanitaire aansluitingen met frontmembraan zoals, melkkoppeling, tri-clamp, etc.

Als uitgangen zijn leverbaar 2 x PNP of 1 of 2 x PNP met een analoge 4-20 mA uitgang.



Specificaties

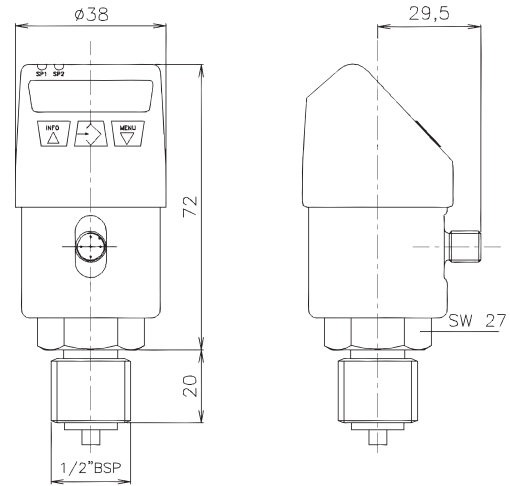
Meetbereiken	: -1 tot 600 bar *
Voeding	: 15 - 36 Vdc
Uitgang	: PNP (2x) of 1x PNP + 4-20 mA 3-dr.
Instelling	: d.m.v. druktoetsen
Nauwkeurigheid	: 0.5%
Display	: 14-segment LED Rood 4-digit, hoogte 9 mm.

Electronische aansluiting	: M12
Beschermingsklasse	: IP66
Reactie tijd	: < 10 ms
Omgevingstemperatuur	: -20...+80°C
Medium temperatuur	: -20...+85°C**
Materiaal procesdelen	: RVS 316 L

* Sanitaire procesaansluitingen: max. 40 bar
 ** Sanitaire procesaansluitingen: 100°C (135°C/45 min.)

Technische veranderingen voorbehouden

AFMETINGEN in mm



Bestelcode

	EDS	X bar	G	R	P	
Minibar Serie	_____					Uitgang
Meetbereiken	_____					P – 2 x PNP A – 1 x PNP en 1x 4-20 mA A2 – 2 x PNP en 1x 4-20 mA
1 bar	40 bar					Proces aansluiting
1.6 bar	60 bar					R – 1/2" bsp m
2.5 bar	100 bar					H – 1/4" bsp m
4 bar	160 bar					T – 1/4" bsp f
6 bar	250 bar					N – 1/4" npt f
10 bar	400 bar					M – Melkkoppeling (DN 40 of 50)
16 bar	600 bar					L – tri clamp (1 1/2" of 2")
Drukuitvoering:	_____					F – Flens (specificeer maat)
G - relatief						X – Overige (specificeer)
A – absoluut (max 25 bar)						
V – vacuüm / relatief*						

*Voorbeeld vacuüm/relatief ordercode: EDS-4bar-V-R-P Afstelling is dan -1 tot 3 bar.

Overige Klay Druk Transmitters



Serie: CER-8000



Serie: 8000

- ▶ Volledig instelbaar
- ▶ Nauwkeurigheid 0.2 of 0.1%
- ▶ Vele procesaansluitingen
- ▶ ATEX II 1 G
- ▶ Sterke frontmembranen



Serie: CER-2000

