



ELECTRONISCHE VERSCHILDRUK ZENDER

SERIE FKC

- NAUWKEURIGHEID 0,065%
- STERKE MEETCEL
- 4-20 mA + HART® PROTOCOL
- COMPACT EN STABIEL
- PROCES DELEN RVS 316 L
- LOKALE AANWIJZER (OPTIE)
- DIVERSE "SEALS" MET CAPILLAIR BESCHIKBAAR
- INTRINSIEK VEILIG ATEX II 1 G (Ex ia II C T4)



BESCHRIJVING

Deze universele verschilddrukkzender type FKC is zeer compact en robuust, en meet de verschilddruk in vloeistoffen en gassen.

De nauwkeurige en stabiele capacatieve meetcel is van RVS 316L evenals de meetflenzen. De FKC meet o.a. eenvoudig lage verschilddrukken met een hoge statische druk, de uitgang is 4-20 mA + HART® Protocol.

Als optie is o.a. een lokale aanwijzer mogelijk, tevens zijn diverse meetmembranen met capillairen beschikbaar voor uiteenlopende toepassingen.

Bereiken en overdrukken

Type **FKC**: 4-20 mA + HART® Protocol
Service: Vloeistoffen, gassen en dampen

| Type | Statische druk (bar) | Span limiet (mbar) | |
|---------|-------------------------|--------------------|----------------|
| | | Min. (mbar) | Max. (mbar) |
| FKC□ 22 | -1 to +32 | (1) | (60) |
| FKC□ 33 | -1 to +140 | (3,2) | (320) |
| FKC□ 35 | -1 to +140 | (13) | (1300) |
| FKC□ 36 | -1 to +140 | (50) | (5000) |
| FKC□ 38 | -1 to +140 | (1300) | (30000) |

HART® is een geregistreerde handelsnaam van de HART Communication Foundation



Nijverheidsweg 5
Postbus 13
Tel. 0521-591550
Fax 0521-592046

7991 CZ DWINGELOO
7990 AA DWINGELOO
Nederland
E-mail: info@klay.nl

SPECIFICATIES

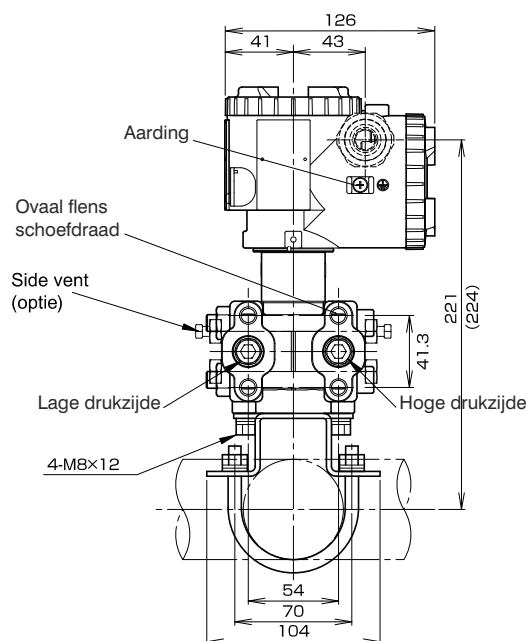
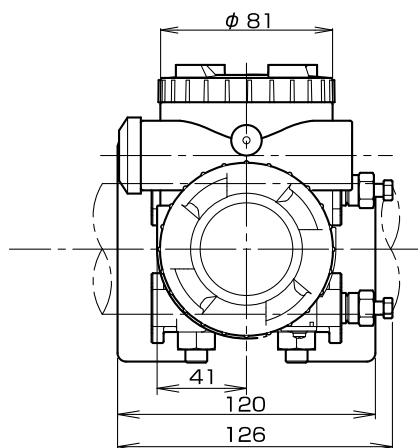
| | |
|------------------------|------------------------------|
| Nauwkeurigheid | : 0,065% |
| Uitgang | : 4-20 mA + HART Protocol |
| Voeding | : 10,5 - 45 Vdc |
| Electr. Aansluiting | : PG13.5/ 1/2"NPT of M20x1.5 |
| Proces aansluiting | : 1/4 - 18 NPT |
| Gewicht | : 3.4kg (+0.8kg indicator) |
| Materiaal Proces delen | : RVS 316 L |
| Behuizing | : aluminium, epoxy bekleed |
| Sensor O-ringen | : viton (standaard) |

| | |
|--------------|--|
| Bescherming | : IP67 |
| Vulvloeistof | : Siliconen olie |
| Proces temp. | : -40°C tot +100°C |
| Omgev.temp | : -40°C tot + 85°C |
| Demping | : 0 - 38 sec. instelbaar |
| Certificaat | : ATEX II 1 G (Ex ia IIc T4) ATEX II 2 GD (Exd IIc T5/T6) |

Technische veranderingen voorbehouden.

AFMETINGEN (mm)

BOVENAANZICHT:



Zero/span instelling

De Zero en span zijn instelbaar via de HART® Hand Held Terminal.

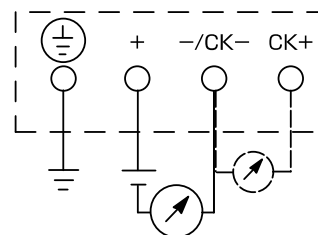
De zero en span kunnen ook lokaal worden ingesteld.

Opties

Diverse opties zijn mogelijk op de FK1000.

- Digitale lokale aanwijzer
- 3-weg manifold
- Montagebeugel
- Exi certificaat ATEX II 1G
- HART® Modem
- Membranen met capillair:
Voor verschildrukmetingen waarbij een membraan noodzakelijk is zijn diverse membranen met capillair beschikbaar.

AANSLUITSCHEMA



Stroomsimulatie

De FK1000 kan via de HART® HHT een stroomsimulatie verzorgen tussen de 3,8 mA en 21,6 mA.