



# 'INTELLIGENTE' DRUK- EN NIVEAU TRANSMITTERS

## Voor alle industrieën

### Serie 4000

Nederlands  
Product



- ▶ GEHEEL RVS BEHUIZING
- ▶ EENVOUDIG INSTELBAAR ZONDER TESTDRUK D.M.V. UNIEKE DRUKKNOP EN DISPLAY
- ▶ NAUWKEURIGHEID: 0.075%
- ▶ TURN DOWN 20:1
- ▶ GRAFISCH DISPLAY INCLUSIEF BARGRAPH EN BACKLIGHT
- ▶ DISPLAY: ACTUELE DRUK, TEMPERATUUR EN BARGRAPH
- ▶ ACTIEVE TEMPERATUUR COMPENSATIE
- ▶ CONFORM SIL2
- ▶ DIVERSE LINEARISATIE FUNCTIES
- ▶ ALLE INDUSTRIËLE PROCES AANSLUITINGEN
- ▶ OPTIE: HART® PROTOCOL



## Beschrijving

De KLAY serie 4000 is een complete lijn 'intelligente' druk- en niveauezenders, microprocessor gestuurd en eenvoudig instelbaar d.m.v. slechts één programmeer knop in een geheel RVS behuizing. Standaard is een lokale aanwijzer ingebouwd die de druk in diverse drukeenheden kan weergeven. Tevens kan de procestemperatuur worden afgelezen, is een demping instelbaar van 0 tot 25 sec. en kan een stroomsimulatie (4-20 mA) worden ingesteld. **Zero en span zijn door middel van de unieke 'One Touch Programming Button' zonder testdruk instelbaar** en afleesbaar op het standaard grafisch display. De 4000 serie is leverbaar met alle in de procesindustrie genormeerde procesaansluitingen. Opties zijn o.a. HART® Protocol, en de Intrinsiek veilige keur volgens ATEX II1G  Ex ia en IECEx.

HART is a registered trademark of the HART Communication Foundation.

*RVS electronica behuizing*



Producent:

 **KLAY-INSTRUMENTS B.V.**

Nijverheidsweg 5  
Postbus 13  
T: 0521-591550  
F: 0521-592046

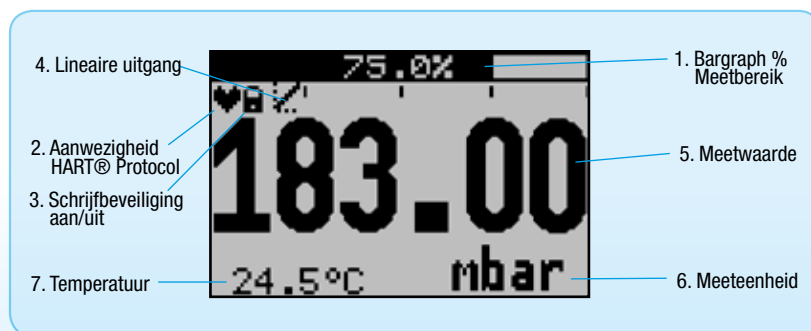
7991 CZ Dwingeloo  
7990 AA Dwingeloo  
info@klay.nl  
[www.klay.nl](http://www.klay.nl)

# Serie 4000

## Specificaties

Nauwkeurigheid	: 0.075% van ingestelde span
Meetbereiken	: 0-100 mBar tot 0 – 100 bar
Turn down	: 20:1
Instelling	: d.m.v. 1 drukknop en display, zonder testdruk
Uitgang	: 4-20 mA (optie: HART® Protocol)
Voeding	: 12 – 36 Vdc
Electrische aansluiting	: M20 x 1.5 (2x)
Bescherming	: IP66 (optie: IP68)
Proces temperatuur	: -20°C tot 80°C (optie: 100°C)
Omgevings temperatuur	: -20°C tot 70°C
Procesaansluitingen	: Zie bestelcodes op pagina 4
Materiaal proces delen	: RVS 316L (optie: Hastelloy C )
Electronica behuizing	: RVS 304 (optie: RVS 316)

## Grafisch display met bargraph en achtergrond verlichting



## Drukpiek bescherming:

In alle drukzenders van de serie 4000 (SAN) (vanaf bereik 30) is een drukpiekbescherming ingebouwd om beschadiging van de sensor door drukstoten te voorkomen.



## Multifunctionele drukknop

De serie 4000 (SAN) is uitgevoerd met een unieke éénknops bediening, de OneTouchProgramming Button. Deze multifunctionele bedieningsknop heeft alle functies in zich om alle instellingen uit te voeren.



Met unieke OneTouch Programming Button



Display 360° draaibaar

## Programeerpunten

P101	Nulpunt instelling (ZERO / 4 mA)
P102	Bereik instelling (SPAN / 20 mA)
P103	Opheffen montage effect
P104	Instellen drukeenheid
P105	Uitgang 4-20 mA* of 20-4 mA
P106	Demping instelling (0 – 25 sec.)
P107	Taalkeuze: Nederlands*, Engels, Duits, Frans of Russisch
P108	Instelling Beveiliging, Alarm en backlight
P109	Uitlezing display: Stroom*, drukeenheid, temp. en %.
P110	Stroomgever (4-20 mA)
P111	Tank linearisatie
P112	Interne waarschuwingen
P113	Overzicht instellingen

\*= Fabrieks instelling



Code S



Code W33

# Serie 4000 SAN

## Specificaties

Nauwkeurigheid	: 0.075% van ingestelde span
Meetbereiken	: 0-40 mBar tot 0 – 100 bar
Turn down	: 20:1
Instelling	: d.m.v. 1 drukknop en display, zonder testdruk
Uitgang	: 4-20 mA (optie: HART® Protocol)
Voeding	: 12 – 36 Vdc
Electrische aansluiting	: M20 x 1.5 (2x)
Bescherming	: IP66 (optie: IP68)
Proces temperatuur	: -20°C tot 100°C (145°C / 45 min)
Omgevings temperatuur	: -20°C tot 70°C
Procesaansluitingen	: <b>Meer dan 40 !</b> Zie o.a. bestelcodes op pagina 4
Materiaal proces delen	: RVS 316L (optie: Hastelloy C of Tantal)
Electronica behuizing	: RVS 304 (optie: RVS 316)

## Gescheiden electronica:

Serie 4000-SAN is ook leverbaar met gescheiden electronica.

Type: **4000-SAN-Kabel(...m)-bereik...**

Specificeer altijd de gewenste kabellengte, het meetbereik en de procesaansluiting (zie bestelcode op pagina 4).



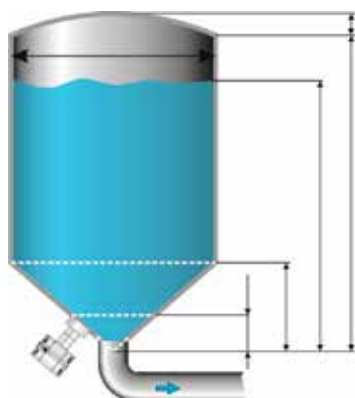
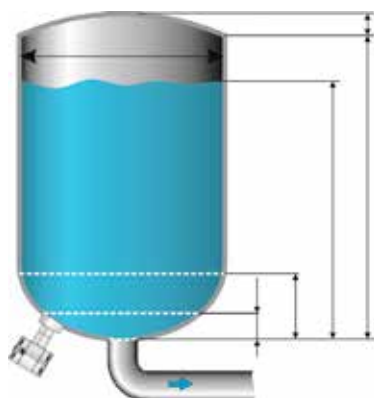
## Eenvoudige Tank linearisatie:

Verschillende tankvormen zijn standaard in de serie 4000 (SAN) ingevoerd **zodat een tanklinearisatie zeer eenvoudig kan worden uitgevoerd.**

Deze standaard tankvormen zijn:

- Liggende tank met bolvormige zijkanten
- Liggende tank met vlakke zijkanten
- Staande tank met kegelvormige bodem
- Staande tank met konische bodem

**Tevens is een vrije linearisatie curve van max. 50 punten in te voeren.**



Code M



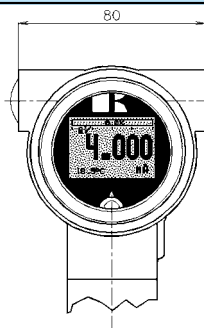
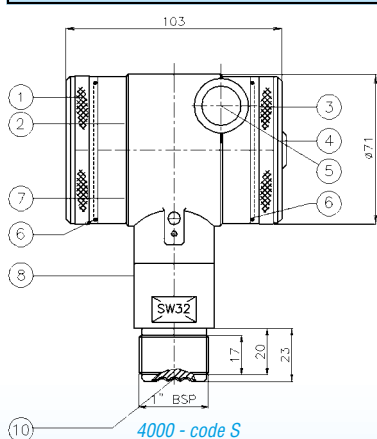
Code W



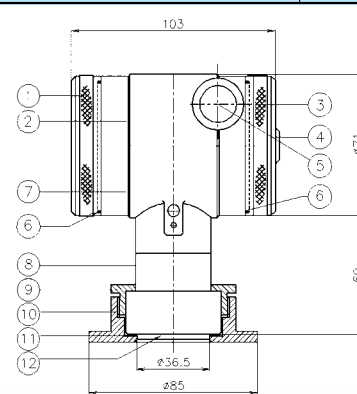
Code L

# Bestelcode Serie 4000 en 4000 -SAN

<b>SERIE 4000</b>			Bestelcode standaard transmitter:	4000 -					
(info op blad 2)			Bestelcode met kabel:	4000-KABEL (...m) -					
Instelbare span van:		Max. overdruk (bar)		▲	▲	▲	▲	▲	▲
0 - 0,1	tot	0 - 1,2	bar	10	20				
0 - 0,5	tot	0 - 10	bar	50	30				
0 - 5	tot	0 - 100	bar	200	40				
PROCES AANSLUITINGEN:									
- Lasnippel diam. 33 mm (frontmembraan / papierindustrie)					W				
- G1" (1" BSP) schroefdraad aansluiting (frontmembraan)					S				
- M44 x 1,25 schroefring (PMC/Vega)					X2				
- PASVE 1" aansluiting (Valmet/Satron)					X12				
- Overige procesaansluitingen, zoals: Vega, Rosemount, etc. specificeer X code					X..				
OPTIES:									
- Deksel met venster, display fungeert als lokale aanwijzer					I				
- Vacuum Bereik (Specificeer relatief of absoluut) Compound bereik leverbaar (bijv. -1 / +1 Bar)					V				
- Intrinsiek veilig: ATEX II1G Ex ia IIC T4 Ga (Optie T5 ..T6) en IECEx					Ex				
- HART® Protocol (HART5 / HART7)									H
- PROFIBUS-PA uitgang (Niet leverbaar in Ex)									P



Grafisch display met backlight en één-knops-bediening



4000-SAN - code W85

<b>SERIE 4000-SAN</b>			Bestelcode standaard transmitter:	4000-SAN -					
(info op blad 3)			Bestelcode met kabel:	4000-SAN-KABEL (...m) -					
Instelbare span van:		Max. overdruk (bar)		▲	▲	▲	▲	▲	▲
0 - 0,03	tot	0 - 0,5	bar	6,4	10				
0 - 0,05	tot	0 - 1,2	bar	10	20				
0 - 0,5	tot	0 - 10	bar	50	30				
0 - 5	tot	0 - 100	bar	200	40				
PROCES AANSLUITINGEN:									
- Melkkoppeling DIN 11851, DN 25 (alleen bereik 30 en 40), DN 40, DN 50 (alle bereiken)					M..				
- Sanitaire lasnippel diam. 85 mm (tankmontage) of diam. 48 mm (leidingmontage) specificeer W85 of W48					W..				
- Tri-clamp 1 1/2", 2" of 3" (specificeer)					L..				
- Flens: DN 25, 40, 50 of 80 (DIN) of 1 1/2", 2" of 3" (ANSI) (afmeting specificeer)					F..				
- Universele adapter E+H					X1				
- 1 1/2" BSP schroefdraad					X3				
- Varivent aansluiting (GEA)					X4				
- 2" IDF koppeling					X5				
- DRD					X7				
- SMS 1 1/2" of 2" (specificeer afmeting)					X9				
OPTIES:									
- Deksel met venster, display fungeert als lokale aanwijzer					I				
- Vacuum Bereik (Specificeer relatief of absoluut) Compound bereik leverbaar (bijv. -1 / +1 Bar)					V				
- Hoge temperatuur versie met koelvinnen. Specificeer de proces temperatuur					HT				
- Intrinsiek veilig: ATEX II1G Ex ia IIC T4 Ga (Optie T5 ..T6) en IECEx					Ex				
- HART® Protocol (HART5 / HART7)									H
- PROFIBUS-PA uitgang (Niet leverbaar in Ex)									P

Producent:

**KLAY-INSTRUMENTS B.V.**

Nijverheidsweg 5  
Postbus 13  
T: 0521-591550  
F: 0521-592046

7991 CZ Dwingeloo  
7990 AA Dwingeloo  
info@klay.nl  
[www.klay.nl](http://www.klay.nl)